



ФЕДЕРАЛЬНАЯ СЛУЖБА ГЕОДЕЗИИ И КАРТОГРАФИИ РОССИИ
ГЕОДЕЗИЧЕСКИЕ, КАРТОГРАФИЧЕСКИЕ ИНСТРУКЦИИ НОРМЫ И ПРАВИЛА

**ПРАВИЛА ЗАКРЕПЛЕНИЯ ЦЕНТРОВ
ПУНКТОВ СПУТНИКОВОЙ
ГЕОДЕЗИЧЕСКОЙ СЕТИ**

(издание официальное)

*Обязательны для всех предприятий, организаций и учреждений,
выполняющих топографо-геодезические работы по развитию
государственных спутниковых геодезических сетей ФАГС, ВГС, СГС-1*

Москва
ЦНИИГАиК
2001

Настоящие «Правила ...» разработаны Федеральной службой геодезии и картографии России, Центральным ордена «Знак Почета» научно-исследовательским институтом, геодезии, аэросъемки и картографии имени Ф.Н. Красовского (ЦНИИГАиК) ст. научным сотрудником Ю.Г. Кузнецовым в дополнение к «Правилам закладки центров и реперов на пунктах геодезической и нивелирной сетей», М., «Картгеоцентр» – «Геодезиздат», 1993.

«Правила ...» утверждены приказом Роскартографии от 7 мая 2001 г.

Изложены требования по закладке центров пунктов спутниковой геодезической сети ФАГС, ВГС и СГС-1. Приведены существующие типы реперов и центров, на которых могут создаваться пункты спутниковых геодезических сетей. Описаны новые типы центров пунктов спутниковых геодезических сетей, приведена их конструкция, описано их внешнее оформление.

Конструкции центров пунктов спутниковой геодезической сети рассчитаны на механизацию земляных работ при их закладке, повышение сохранности пунктов и обеспечение их восстановления в случае утраты одного из центров пункта спутниковой геодезической сети.

Для специалистов предприятий, организаций и учреждений, занимающихся построением государственных спутниковых геодезических сетей ФАГС, ВГС, СГС-1 на территории России.

Вводятся в действие с 1 марта 2002 г.

1. ВВЕДЕНИЕ

1.1 Областью применения настоящего документа являются работы по закладке и рекогносцировке пунктов государственной спутниковой геодезической сети.

«Правила закрепления центров пунктов спутниковой геодезической сети» (далее в тексте — «Правила ...») обязательны для всех предприятий, организаций и учреждений, выполняющих топографо-геодезические работы по развитию государственных спутниковых геодезических сетей ФАГС, ВГС и СГС-1.

1.2 «Правила ...» разработаны на основе исследований ЦНИИГАиК, предприятий и территориальных инспекций государственного геодезического надзора, а также на основе предложений других организаций, выполняющих геодезические работы.

1.3 Геодезические пункты рассчитаны на использование в течение длительного времени и находятся под охраной государства.

Порядок охраны пунктов установлен Законом Российской Федерации «О геодезии и картографии», Постановлением Правительства Российской Федерации № 1170 от 7 октября 1996 года .

1.4 При составлении «Правил ...» ставились следующие задачи:

- максимально использовать существующие типы центров и реперов для закрепления пунктов спутниковой геодезической сети;
- разработать конструкции центров, а также их внешнее оформление с целью обеспечения необходимой стабильности и длительной сохранности последних;
- унифицировать конструкции центров применительно к определенным физико-географическим зонам страны;
- усилить наружное оформление геодезических пунктов с целью облегчения отыскания пунктов на местности, обращая особое внимание на государственное значение геодезических пунктов;
- использовать железобетонные или асбоцементные элементы центры в пределах всех областей сезонного промерзания грунтов.

1.5 Разнообразие физико-географических и климатических условий страны обуславливает различие типов центров по зонам. Специальные типы центров применяются в районах распространения подвижных песков, торфяников и переувлажненных грунтов, для закладки в скальных породах, а также в заболоченных районах.

В зависимости от физико-географических условий предусмотрено использование асбоцементных и металлических труб для изготовления центров с бетонными якорями.

1.6 В настоящих «Правилах ...» установлены единые требования к работам по закладке центров на пунктах спутниковой геодезической сети, к типовым конструкциям центров для различных физико-географических зон. При создании спутниковой геодезической сети предусмотрено обеспечение ее долговременной сохранности и стабильности.

2. ОБЩИЕ ПОЛОЖЕНИЯ

2.1 Спутниковые геодезические сети представляют собой совокупность закрепленных точек на земной поверхности с известными координатами, которые отнесены к центрам этих геодезических пунктов.

Закрепление геодезических пунктов осуществляется специальными инженерными устройствами и сооружениями. Для обеспечения лучшей сохранности и опознавания на местности геодезические пункты имеют соответствующее внешнее оформление: канавы, курганы, ограждения, опознавательные столбы.

Центры спутниковой сети, конструкция которых определена настоящими Правилами, оборудуются устройствами для принудительного центрирования антенн спутниковых приемников ПЦ-260 (Приложение 13). Описание устройства для принудительного центрирования приведено в ОСТ 68-12-97 «Приспособление для принудительного центрирования геодезических приборов. Типы, основные параметры и технические требования», М., ЦНИИГАиК, 1997.

2.2 Пункты спутниковой геодезической сети в области сезонного промерзания грунтов в зависимости от класса (типа) сети закрепляются следующими образом:

- постоянно действующие пункты ФАГС закрепляются на местности группой центров состоящей из основного центра, обеспечивающего принудительное центрирование спутниковой антенны на нем и являющегося основным носителем координат пункта ФАГС, контрольного и рабочего центров. В качестве контрольного центра допускается использовать вековые и фундаментальные репера линий нивелирования I или II классов. Рабочие центры используются для регулярных наблюдений на пунктах ФАГС. На постоянно действующем пункте ФАГС допускается создание нескольких рабочих центров. Рабочие центры должны обеспечивать принудительное центрирование спутниковой антенны;

- периодически определяемые пункты ФАГС закрепляются на местности группой центров, состоящей из основного, контрольного и рабочего центров. Контрольные центры периодически определяемого пункта ФАГС допускается совмещать с вековыми и фундаментальными реперами нивелирной сети I и II классов. Решение о закладке рабочего центра принимается АГП при частом использовании пункта ФАГС, например, в качестве пункта дифференциальных станций;

- пункты ВГС закрепляются на местности группой из трех центров, состоящей из основного, контрольного и рабочего центров. В качестве основного и контрольного центров допускается использовать вековые, фундаментальные и грунтовые репера, а также скальные реперы линий нивелирования I и II классов. В качестве рабочего центра используется центр тип 190. Рабочий центр пункта ВГС должен быть оборудован устройством для принудительного центрирования спутниковой антенны и стенным репером. Решение о закладке рабочего центра принимается АГП при частом использовании пункта ВГС, например создание сети СГС-1 в этом районе;

- пункты СГС-1 закрепляются на местности центрами, используемыми для закрепления на местности пунктов государственной геодезической сети 1-4 классов. Допускается совмещать пункты СГС-1 с фундаментальными, грунтовыми и скальными реперами нивелирной сети, центрами пунктов государственной геодезической сети 1-4 классов. При использовании в качестве пунктов СГС-1 существующих на местности центров и реперов восстанавливается их внешнее оформление в соответствии с требованиями Правил закладки 1993 г;

- рабочие центры пунктов ФАГС и ВГС в городах и поселках в области сезонного промерзания грунтов устанавливаются на стенах (основные несущие элементы кирпичных, каменных, бетонных и железобетонных зданий и сооружений, построенных не менее чем за 7 лет до установки центра). Здания и сооружения, на которых устанавливаются рабочие центры, не должны иметь трещин в стенах и видимых нарушений фундамента.

2.3 Пункты спутниковой геодезической сети в области многолетней мерзлоты в зависимости от класса (типа) сети закрепляются центрами и реперами предназначенными для применения в области многолетней мерзлоты. Рабочие центры пунктов ФАГС и ВГС, размещенные в городах и поселках области многолетней мерзлоты, закрепляются центрами расположенными на зданиях и сооружениях, стоящих на скальном или свайном основаниях с продуваемым подпольем (высота подполья 1-2 м). Рабочие центры устанавливаются на зданиях через два года после окончания строительства.

2.4 Спутниковые геодезические центры изготавливают и закладывают с особой тщательностью, так как они должны обеспечить сохранность и неподвижность закрепленных точек в плановом и высотном положениях на многие годы.

Закладка центров должна обеспечивать стойкость к пучению, механическим нагрузкам и химическому воздействию грунта на центр.

2.5 Типовые конструкции центров выбирают с учетом климатических и физико-географических условий зон, а также в соответствии со схемой (см. прил. 2).

В районах с глубиной промерзания грунта менее 75 см центры спутниковых геодезических сетей устанавливают на глубину 120 см.

2.6 Особенности закладки и изготовления центров при создании спутниковых геодезических сетей регламентируются настоящими «Правилами ...». В ведомственных инструкциях по согласованию с Роскартографией конструкции центров могут быть изменены, но их качественные характеристики не должны уступать характеристикам центров, предусмотренных настоящими «Правилами . . .».

2.7 Перед закладкой центров в южной зоне области многолетней мерзлоты (прерывистой мерзлоты) необходимо производить рекогносцировку мест закладки центров вне зависимости от класса работ. Во всех остальных случаях необходимость рекогносцировки мест закладки центров устанавливается инструкциями по видам работ и техническими проектами.

2.8 Закладку центров, как правило, выполняют с помощью механических средств. Допускается закладка центров котлованным способом.

2.9 При закладке центров должны строго соблюдаться все требования «Правил по технике безопасности на топографо-геодезических работах» (М.: Недра, 1991) и общеобязательных инструкций по видам работ.

Лица, занятые закладкой центров, обязаны пройти инструктаж по технике безопасности.

2.10 Контроль и приемка работ по закладке центров должны осуществляться в соответствии с требованиями действующей «Инструкции о порядке контроля и приемки топографических и картографических работ» (М.: ЦНИИГАиК, 1999).

2.11 На каждый заложенный и обследованный геодезический пункт составляют или уточняют ранее составленные абрис и описание. Кроме того, в населенных пунктах, как правило, фотографируют целиком здание и отдельно его часть, где находится центр. На фотографии должен быть изображен номер спутникового геодезического пункта.

2.12 По окончании закладки центров представляют следующие документы:

- пояснительную записку на весь район работ;
- журнал закладки центров спутниковой геодезической сети, в журнале указывают координаты центра;
- карточку, обследования, восстановления нивелирного репера, геодезического пункта, на котором создается пункт спутниковой геодезической сети;
- карточку закладки пунктов. На карточке абрис может быть заменен картой масштаба 1:25 000 и крупнее с нанесением на ней пунктов;

- карточку закладки центров (форма Н-5) и карточку обследования и восстановления (форма Т-45) дополняют сведениями о наблюдениях на пункте, схемой и характером экранирования антенны местными предметами (см. Приложение 14).

список заложенных центров и схему их расположения на карте масштаба 1:100 000 для ТИГГН; акты о сдаче спутниковых геодезических пунктов для наблюдения за сохранностью;

материалы геологического обследования мест закладки пунктов ФАГС и ВГС, а также мест закладки других центров, где такие обследования проводились. Масштаб абриса выбирают с таким расчетом, чтобы на нем поместились ближайшие ориентиры, указанные в описании геодезического пункта. Абрисы составляют, как правило, глазомерно по картам и аэроснимкам в обычных топографических знаках. Горизонтали рисуют условно. Если вблизи пункта нет надежных ориентиров, то привязку центров выполняют инструментально.

Использовать в качестве ориентиров на местности предметы, которые могут изменить свое положение, запрещается.

3. ОПРЕДЕЛЕНИЕ ГЛУБИН ПРОМЕРЗАНИЯ И ПРОТАИВАНИЯ ГРУНТОВ

3.1 Для определения глубин закладки центров пользуются номограммой (см. прил. 3). При составлении номограммы были учтены деформации от пучения грунта: для районов с сухим климатом, например оренбургские степи, где промерзание не вызывает пучения грунта, принятые значения глубин промерзания на 20 % меньше, чем в среднем для остальной территории страны. Для районов с неблагоприятными условиями, влияющими на устойчивость центров, глубина промерзания увеличена на 30—40 см против фактической глубины промерзания.

3.2 Численные значения глубины промерзания и протаивания, приведенные на схеме, относятся к суглинистым грунтам с влажностью от 15 до 30% при условии равнинного рельефа местности, находящейся на высотах до 500 м, естественного снежного и частично нарушенного дернового покрова. Глубина промерзания грунта в горных районах увеличивается на 50 см на каждые 1000 м высоты, что необходимо учитывать при закладке центров в этих районах.

3.3 На схеме выделены две области — область сезонного промерзания грунтов и область многолетней мерзлоты. Граница между областями проходит по линии: Нарьян-Мар — Салехард — Туруханск — Надым — Нижнеангарск — Хоринск — Чита — Свободный — Комсомольск-на-Амуре — Златоустовск — ср. течение р. Мая — Аян (Хабаровский кр.).

Область сезонного промерзания грунтов делится на две зоны: южную — наиболее благоприятную для устойчивости центров — и северную — менее благоприятную из-за значительного увлажнения грунта. Граница между этими зонами проходит по линии: Россош – Камышин.

Область многолетней мерзлоты включает три зоны: южную, среднюю и северную. Южная зона неблагоприятна по мерзлотным условиям; северная зона наиболее благоприятна для устойчивости центров и реперов, она характеризуется глубиной протаивания грунта до 1,25 м и сливающимися многолетнемерзлыми грунтами. Граница между южной и средней зонами проходит по линии: Воркута — Новый Порт — Хантайка — Сунтар — Олёкминск — Алдан – Аян (Хабаровский край).

Область применения центров, предназначенных для области сезонного промерзания грунтов, ограничена с севера жирной двойной линией. Область применения центров с многодисковыми якорями, закладываемыми в пробуренные или протаянные скважины, ограничена с юга жирной одинарной линией.

Территория между этими границами характеризуется прерывистой мерзлотой.

Величины глубин промерзания и протаивания показаны на схеме в виде дроби, где числитель обозначает глубину протаивания, а знаменатель глубину промерзания.

3.4 При рекогносцировке для определения максимальной глубины протаивания в области многолетнемерзлых пород применяют щупы, бурение или шурфование. Полную глубину протаивания (H) определяют по формуле

$$H=h/n,$$

где h — глубина протаивания грунта на момент рекогносцировки; n — показатель протаивания.

Значения h и n (см. прил. 3) должны отличаться от нуля. Надежность определения полной глубины протаивания по приведенной выше формуле увеличивается к осени.

3.5 Нумерация типов центров должна соответствовать принятой в «Правилах закладки центров и реперов на пунктах геодезической и нивелирной сетей» (М.: «Картгеоцентр-Геодезиздат», 1993). Типам центров, не входящим в названный документ, присвоены последующие порядковые номера.

Если над центром установлен опознавательный столб, то к номеру типа центра добавляют буквы «оп.». Если опознавательный столб установлен на некотором расстоянии, то добавляют слова «оп. знак». Если центр закрывается металлическим колпаком или железобетонной крышкой, то на них дополнительно ставится индекс «к».

4. ВЫБОР МЕСТА ЗАКЛАДКИ ЦЕНТРОВ СПУТНИКОВОЙ ГЕОДЕЗИЧЕСКОЙ СЕТИ В ЗАВИСИМОСТИ ОТ ФИЗИКО-ГЕОГРАФИЧЕСКИХ И КЛИМАТИЧЕСКИХ УСЛОВИЙ

4.1 Место закладки геодезических пунктов должно обеспечивать оптимальные условия выполнения спутниковых наблюдений, быть легко доступным для подъезда или подхода, хорошо опознаваться на местности и обеспечивать долговременную сохранность центров, возможность выполнения наблюдений в любое время суток и круглогодично.

4.2 Не допускается размещать центры:

- в зонах перспективного строительства и развития населенных пунктов, а также на участках, предназначенных для выполнения строительных, гидротехнических, дорожных, горных работ или в зонах, где возможны оползневые и карстовые явления, на участках подверженных затоплению или размыву, а также в других местах, где не может быть гарантирована сохранность центра;
- вблизи мощных источников радиоизлучения (радиостанций, радаров радиотрансляционных антенн).

4.3 Наиболее благоприятным местом для закладки центров во всех областях является выход коренных скальных пород, а также повышенная форма рельефа с крупнозернистым и песчаным слабо увлажненным грунтом, с глубоким залеганием грунтовых вод.

Скальная порода должна быть массивной и монолитной. Необходимо избегать закладки центров в выходы скал, если нет уверенности, что они монолитно связаны с глубинными скальными породами.

4.4 В области сезонного промерзания грунтов центры не должны закладываться на территориях, подвергающихся необратимым деформациям грунтов (оползни, карсты, солифлюкции и т. д.), на затопляемых территориях, на участках, где проводятся или будут осуществляться в ближайшее время строительные, дорожные, гидротехнические, горные и сельскохозяйственные работы, исключая создание специальных сетей. Не следует закладывать центры вблизи буровых вышек, скважин для добычи нефти, газа и подземных вод (кроме тех случаев, когда специально изучается деформация земной поверхности под влиянием техногенных процессов).

Уровень грунтовых вод в местах закладки центров, как правило, должен находиться не ближе 3 м от поверхности земли. Закладка центров в переувлажненные грунты допускается

лишь в исключительных случаях. Глубину залегания грунтовых вод определяют бурением по данным, полученным в местных специализированных организациях, в которых сосредоточены материалы инженерных гидрометеорологических изысканий, на метеостанциях, а также из опроса жителей.

Особенно строгие требования предъявляются к выбору мест для закладки пунктов ФАГС и ВГС. Для получения данных о грунте и гидрогеологических условиях на глубине 4—5 м целесообразно использовать буры типов Д-10, М-1 и др.

При выборе наилучших мест для закладки пунктов ФАГС и ВГС к рекогносцировке местности помимо геодезиста целесообразно привлекать геолога. При закладке центров в лессовом грунте не рекомендуется устанавливать их в понижениях местности, где возможно намокание грунта.

Следует избегать закладки центров в торфяниках. При распространении торфяников на большие пространства необходимо, чтобы якорь центра был заглублен в минеральный грунт не менее чем на 150 см.

4.5 На пахотных землях центры закладывают по обочинам и на перекрестках дорог, административных границ, границ землепользования.

При выборе пунктов вблизи аэродромов, магистральных трубопроводов, линий связи должны соблюдаться правила соответствующих министерств и ведомств, регламентирующих правила охраны соответствующих объектов.

При выборе пунктов вблизи железных и шоссейных дорог (в полосе отчуждения) необходимо выполнять все правила и инструкции Министерства путей сообщения и требования администрации железной или шоссейной дороги, около которой выполняются работы.

4.6 В области многолетней мерзлоты устойчивость центров может быть обеспечена, если нижняя часть центра с якорем будет расположена в многолетнемерзлых грунтах.

В области многолетней мерзлоты места для закладки центров выбирают на повышенных формах рельефа или микрорельефа с небольшой глубиной протаивания грунта. Предпочтение отдают участкам с небольшой мощностью деятельного слоя.

Не следует нарушать мерзлотный режим грунта вблизи закладываемого центра. К неблагоприятным участкам для закладки центров в северной и средней зонах области многолетней мерзлоты относятся:

- открытые южные склоны повышений рельефа, где мощность деятельного слоя, как правило, значительна, а температура мерзлого слоя близка к 0°С;
- подветренные склоны, где зимой скапливается мощный слой снегового покрова;
- понижения (талики, мари, полосы стока вод, замкнутые впадины), потенциальные аккумуляторы влаги;
- места старых гарей, где разрушены дерновый и моховой покровы;
- места вблизи морозобойных трещин в полигональной тундре приполярной зоны, бугры пучения (булгуньяхи);
- участки, затопляемые весенними паводками.

В южной зоне области многолетней мерзлоты при наличии сезонно промерзающих грунтов центры закладывают на водоразделах, на южных склонах, в поймах рек с песчаным грунтом.

4.7 В городах и поселках в области сезонного промерзания грунтов центры закладывают на зданиях. В основные несущие элементы кирпичных, каменных, бетонных и железобетонных зданий и сооружений, построенных не менее чем за 7 лет до закладки центров пунктов ФАГС и ВГС и не менее чем за 3 года до закладки центров пунктов СГС-1. Здания и сооружения, в которых закладывают центры, не должны иметь трещин в стенах и видимых разрушений фундамента.

Не рекомендуется использовать для закладки геодезических пунктов здания и сооружения, расположенные на расстоянии до 50 м от железной дороги.

Грунтовые центры в городах и других населенных пунктах разрешается закладывать только на тех участках, когда нельзя заложить центры на зданиях. Как правило, грунтовые центры закладываются в стороне от улиц с интенсивным движением, в местах, где отсутствуют помехи прохождению спутниковых сигналов на углах возвышения более 10^0 для пунктов ФАГС и ВГС и более 15^0 для пунктов СГС-1. Запрещается закладывать центры в местах предполагаемых застроек.

При закладке грунтовых центров необходимо учитывать, что в населенном пункте мощность деятельного слоя значительно больше, чем показано на схеме (см. прил. 2). Поэтому наибольшая глубина протаивания (промерзания) уточняется по результатам многолетних наблюдений ближайшей метеостанции, строительных и других организаций. Если уточнение не проводится, глубина закладки центров в городах и других населенных пунктах увеличивается на 50 см.

При создании сетей СГС-1 на местности, где есть возможность установить геодезические пункты на крышах многоэтажных зданий, в качестве центров применяют марки, заложенные в верхнее перекрытие здания.

4.8 В области многолетней мерзлоты в зданиях и сооружениях, стоящих на скальном или свайном основаниях с продуваемым подпольем (высота подполья не менее 1 м) разрешается закреплять, только пункты СГС-1. Центры следует закладывать в основные элементы конструкции здания через 2 года после его постройки.

5. ИЗГОТОВЛЕНИЕ ЦЕНТРОВ

5.1 Для изготовления бетонных и железобетонных элементов центров следует использовать портландцемент, быстротвердеющий портландцемент, а также глиноземный и ангидритоглиноземный цемент. Не рекомендуется использовать романцемент. В болотистых и солончаковых грунтах, а также в почвах богатых проточными водами нельзя использовать силикатцемент.

При изготовлении на базах центров, предназначенных для перевозки, следует применять цемент марки 300—500, а бетонную смесь (цемент, песок, щебень или гравий) в соотношении 1:2:4 (по объему). При изготовлении центров в котловане допускается использовать цемент марки 200. Для изготовления в котловане якорей применяют бетонную смесь в соотношении 1:3:5; для изготовления пилонов — в соотношении 1:2:4.

Следует иметь в виду, что при хранении активность цемента постепенно падает: после 3-х месяцев цемент теряет прочность до 20%, при хранении в течение 6 месяцев—до 30%, а через год — прочность цемента считается равной лишь 60% от первоначальной.

5.2 Качество бетона зависит от чистоты заполнителей (песка и щебня), а также качества и количества воды. Количество глинистых и земляных примесей в песке не должно превышать по массе 5%, а в щебне и гравии 20%. Грязный песок, щебень и гравий должны быть промыты, просушены и просеяны.

Воды в бетонной смеси должно быть не более чем, необходимо для придания ей пластичности, достаточной для заполнения формы без пустот. Водоцементное соотношение (отношение масс воды и цемента) не должно быть больше 0,8.

Для изготовления центров рекомендуется применять средний или крупный песок с диаметром зерен не менее 0,1 см; а оптимальные размеры частиц щебня и гравия составляют от 0,5 до 8,0 см, но не более 1/4 сечения бетонного блока.

Для обеспечения однородности бетонной смеси она тщательно перемешивается вначале в сухом виде, а затем с водой.

От замены щебня на гравий прочность бетона уменьшается на 35%, от замены твердого щебня слабым — на 20%. При загрязнении щебня, гравия или песка (в пределах нормы) прочность бетона уменьшается на 10%.

5.3 При изготовлении бетона следует применять пресную чистую воду. Болотную, сильно минерализованную или загрязненную воду употреблять не следует. Морская вода может применяться лишь в исключительных случаях.

5.4 Для повышения прочности пилонов их армируют. В качестве арматуры используют горячекатаную сталь («катанку») сечением — 1,3—1,5 см;

для поперечных хомутиков применяется сталь соответственно сечением 0,6—0,8 см.

5.5 Арматуру сваривают или скрепляют «вязальной» проволокой диаметром 0,1 см. Ширина каркаса должна быть такой, чтобы защитный слой из бетона снаружи каркаса был не менее 2,0 см.

5.6 В труднодоступных районах при отсутствии щебня и гравия при изготовлении якорей в грунте разрешается использовать вместо бетона цементный раствор в соотношении цемента и песка 1:5.

5.7 При закладке марок в скальную породу или здание (сооружения) применяют цементный раствор с соотношением 1:3.

5.8 При изготовлении бетона на открытом воздухе при температуре ниже +3°C необходимо нагревать песок и щебень до +40°C, воду — до +90°C. После заливки и трамбовки бетона формы следует покрыть теплоизоляционным материалом. Кроме физических методов согревания бетона, следует использовать химические ускорители схватывания и нарастания прочности бетона.

Для ускорения процесса твердения в состав бетона вводят хлористый кальций (3% для неармированного и 2% для армированного бетона) или хлористый натрий (соответственно 2 и 1,5% от массы цемента).

5.9 Как правило, центры изготавливают специализированные организации и подразделения.

5.10 В целях борьбы с коррозией при изготовлении центров следует применять оцинкованные или эмалированные трубы. При отсутствии таких труб следует пользоваться битумным или эпоксидным покрытиями, а также липкой изоляционной лентой. Перед любым покрытием с поверхности трубы тщательно удаляют ржавчину, жировые пятна и т. п., производя механическую или химическую очистку.

5.11 В грунтах с повышенной минерализацией грунтовых вод, т. е. в агрессивных грунтах, защита центров должна быть усилена. В этом случае бетонные центры изготавливают из плотного бетона. Повышение плотности бетона достигается уменьшением в нем воды (водоцементное отношение 0,5), увеличением количества цемента (до 400—450 кг на 1 м³) и тщательным трамбованием массы с применением вибраторов.

Бетонные элементы, кроме того, должны быть покрыты тремя слоями битумной грунтовки или этинолем, перхлорвиниловым лаком, хлориновой тканью, эпоксидным лаком.

5.12 В качестве антикоррозионного и противопучинистого средства используют эпоксидное покрытие (см. прил. 4), которое наносят на бетон и металл. Покрытие состоит из эпоксидной смолы ЭД-5, полиэфиркрилата ТГМ-3 и полиэтиленполиамина ПЭПА и аналогичных материалов.

5.13 Пилоны и бетонные плиты (якоря) до транспортировки должны быть выдержаны в тени при температуре не менее +15°C в течение 15 дней покрытыми смоченными рогами, мешковиной, опилками и т. п. При небольших положительных температурах (от +4 до +8°C) срок твердения бетона увеличивается вдвое. При 0°C твердение бетона прекращается. Свежеуложенный бетон нельзя подвергать каким-либо сотрясениям; полное затвердение бетона происходит в летний период через 2—3 недели, а осенью — через 4—5 недель.

5.14 Все централизованно изготовленные центры до отправки в полевые подразделения должны быть приняты специалистом ОТК.

6. УСТАНОВКА ЦЕНТРОВ В ГРУНТЕ

6.1 В зоне многолетней мерзлоты при закладке центров с многодисковыми якорями в пробуренную (механическим буром, термобуром) скважину заливают 20—25 л грунта густо-текучей консистенции и тотчас опускают центр, вдавливая его в текучий грунт так, чтобы основание достигло дна скважины. Выше якоря пространство между пилонами и стенками скважины заполняют талым утрамбованным грунтом.

6.2 Центры пунктов ФАГС и ВГС, как правило, изготавливаются на месте. При их закладке на дно котлована предварительно наливают необходимый слой бетона толщиной 3—10 см, на котором через сутки монтируют арматуру, устанавливают опалубку для изготовления центра и непрерывно заполняют опалубку бетонным раствором, с послойной трамбовкой его через каждые 10—15 см, до появления на поверхности влаги. В верхней части пилоната устанавливается центрировочное устройство и стенной репер. Пока центр стоит в опалубке, его периодически поливают водой.

Опалубку снимают через 4 дня, определяют превышение между стенным репером центра и центрировочным устройством с точностью 1 мм. В журнале закладки центра делают зарисовку, на которой показано, от какого места центрировочного устройства измерено превышение до стенного репера центра. Поверхность центра затирают цементным раствором (1:3). При необходимости покрывают центр противопучинистым или антикоррозионным составом и заполняют котлован грунтом (центры базисов — песчано-гравийной смесью) с послойной трамбовкой.

6.3 Для надежной закладки скальных и стальных центров необходимо использовать быстротвердеющий цемент и чистый кварцевый песок. Отверстие, в которое устанавливают марку, необходимо промыть и напитать пресной водой так, чтобы в дальнейшем стена (скала) не впитывала в себя воду цементного раствора, заполнить отверстие цементным раствором в соотношении 1:3 и вдавить марку.

6.4 При закладке центров и реперов в скальные породы, имеющие отрицательную температуру, используют добавки для ускорения твердения бетона (см. п. 5.8), горячую воду с температурой 90°C. Центры закладывают в предварительно нагретую до положительных температур скалу (место закладки центра).

7. ТИПЫ И КОНСТРУКЦИИ ЦЕНТРОВ СПУТНИКОВОЙ ГЕОДЕЗИЧЕСКОЙ СЕТИ И ИХ ЗАКЛАДКА

7.1 СОЗДАНИЕ ПУНКТОВ СПУТНИКОВОЙ ГЕОДЕЗИЧЕСКОЙ СЕТИ НА РАНЕЕ ЗАЛОЖЕННЫХ ЦЕНТРАХ И РЕПЕРАХ.

7.1.1 Для сокращения стоимости и времени создания спутниковых геодезических сетей допускается выполнение спутниковых наблюдений на существующих (ранее заложенных) реперах и центрах, а также центрах образцовых базисов. При обследовании и рекогносцировке определяется стабильность центров и реперов.

7.1.2 Создание периодически определяемых пунктов ФАГС в области сезонного промерзания грунтов и области многолетней мерзлоты допускается на фундаментальных реперах (контрольный центр) и центрах образцовых базисов 1 или 2 разрядов (основные центры).

7.1.3 Создание пунктов ВГС допускается на фундаментальных реперах (основной центр), грунтовых и скальных реперах (контрольный центр).

7.1.4 Создание пунктов СГС-1 допускается на реперах нивелирной сети I и II классов, центрах АГС и центрах государственной гравиметрической сети.

7.2 ЦЕНТРЫ ПУНКТОВ СПУТНИКОВОЙ ГЕОДЕЗИЧЕСКОЙ СЕТИ

7.2.1 В области сезонного промерзания грунтов основной центр постоянно действующего пункта ФАГС закрепляется на местности центром типа 187 (грунтовый) и тип 191 (скальный) (см. прил. 5 и 7).

7.2.2 Центр типа 187 - это железобетонный пилон сечением 120x120 см у основания и в верхней части 40x40 см, с бетонной плитой (якорем) сечением 250x250 см и высотой 60 см. Если центр закладывают в благоприятных грунтовых условиях (сухой крупнозернистый грунт), то глубина закладки равна 300 см, причем основание бетонной плиты (якоря) должно находиться на глубине, превышающей наибольшую глубину промерзания на 150 см. В случае высокого уровня грунтовых вод глубина закладки увеличивается, чтобы основание бетонной плиты находилось в несжимаемых породах. Центр устанавливают на грунт с естественной ненарушенной плотностью.

До начала установки центра электросваркой изготавливают каркас из горячекатаной стали («катанки») диаметрами 12, 16 или 18 мм и опалубку из металла или дерева.

За два дня до установки каркаса и опалубки на дно котлована укладывают слой бетона толщиной 10 см. На этот слой устанавливают каркас и последовательно закрепляют опалубку.

Подготовленное пространство опалубки с металлическим каркасом заполняют бетоном с послойной трамбовкой. При изготовлении центра руководствуются требованиями гл. 5 и 6 настоящих «Правил . . .»

В верхнюю грань пилона закладывают приспособление для принудительного центрирования геодезических приборов ПЦ-260, описанное в отраслевом стандарте «Приспособления для принудительного центрирования геодезических приборов. Типы, основные параметры и технические требования», М., ЦНИИГАиК, 1997 г. Центрировочное устройство для предохранения от механических повреждений и климатического влияния должно надежно закрываться металлической крышкой.

В боковую грань верхней части пилона, выступающей над поверхностью земли, закладывают стенной репер. Верхняя часть центра возвышается над поверхностью земли на высоту 150 см, выполняя роль штатива для антенны спутникового приемника.

Котлован засыпают двумя видами пород. Пространство, примыкающее к пилону, — песчано-гравийной смесью, которая для уплотнения поливается водой, а оставшееся пространство — извлеченным из котлована грунтом, послойно утрамбовывая его. Вокруг верхней части пилона центра делается деревянный настил. Центры обносятся металлическим забором высотой не менее 1 м.

7.2.3 Центр типа 191 по способу закладки и конструктивно сходен с фундаментальным скальным репером тип 164 оп.знак.

Центр типа 191 показан в приложении 7. Центр типа 191 представляет собой железобетонный пилон с якорем. Железобетонный пилон размером 40x40 см составляет единое целое с бетонной плитой (якорем) размером 100x100x30 см. Нижнее основание якоря при помощи цементного раствора соединяется со скалой, на которую устанавливается центр.

До начала установки центра электросваркой изготавливают каркас, из горячекатаной стали («катанки») диаметрами 12, 16 или 18 мм и опалубку из металла или дерева.

В верхнюю грань пилона, расположенную на расстоянии не менее 120 см выше земной поверхности, закладывают устройство для принудительного центрирования геодезических приборов ПЦ-260. В боковую грань верхней части пилона, выступающей над поверхностью земли, закладывают стенной репер.

Железобетонный пилон разрешается заменять асбоцементной трубой с внешним диаметром не менее 40 см. Внутри трубы устанавливают металлическую арматуру и заполняют ее бетоном. Для увеличения связи основания асбоцементной трубы с якорем на

расстоянии 15-20 см от основания трубы вставляют (до заполнения трубы бетоном) два взаимно перпендикулярных стержня диаметром 1.0÷1.5 см, длиной 60 см.

7.2.4 Контрольный центр постоянно действующего пункта ФАГС, как правило, совмещают с фундаментальными реперами тип 161 оп. знак, тип 164 оп. знак или тип 114 оп. знак.

7.2.5 В области многолетней мерзлоты основной и контрольный центры постоянно действующего пункта ФАГС закрепляются реперами тип 150 оп. знак и скальными фундаментальными реперами тип 164 оп. знак.

7.2.6 Рабочий центр постоянно действующего ФАГС, устанавливаемого на здании, закрепляется центром тип 192 (см. прил. 6).

Центр тип 192 представляет собой железобетонный столб размером 40х40 см и высотой до 100 см над поверхностью здания. Для обеспечения жесткой связи столба его заглубляют в верхнюю часть стены здания на 30-40 см. Железобетонный столб разрешается заменять асбоцементной трубой диаметром не менее 40 см. Для увеличения связи основания асбоцементной трубы и цементного раствора, заливаемого в углубление стены здания, на расстоянии 15-20 см от основания вставляют (до заполнения трубы бетоном) два взаимно перпендикулярных металлических стержня диаметром 1.0 – 1.5 см, длиной 60 см.

Центры тип 192 сооружают с применением деревянной опалубки, внутрь которой устанавливают арматуру, заглубленную в стену здания.

В верхней плоскости столба устанавливается устройство для принудительного центрирования антенны приемника. Рядом со столбом устанавливается стенной репер, на который передается отметка.

7.2.7 Периодически определяемые пункты ФАГС в зоне сезонного промерзания грунтов закрепляются фундаментальными реперами тип 161 оп. знак (основной центр) и грунтовыми реперами тип 160 оп. знак (контрольный центр). На скальных грунтах основной центр пункта ФАГС допускается закреплять центром тип 191 (см. прил. 7). При необходимости закладывается рабочий центр тип 192 (см. прил. 6) на крыше здания.

7.2.8 В области многолетней мерзлоты основной и контрольный центры периодически определяемого пункта ФАГС закрепляются реперами тип 150 оп.знак и скальными фундаментальными реперами тип 164 оп. знак.

7.2.9 Пункты ВГС в области сезонного промерзания грунтов закрепляются:

- основные центры - фундаментальными реперами тип 161 оп. знак;
- контрольные центры – грунтовыми реперами тип 160 оп. знак;
- рабочие центры при необходимости закрепляются центрами тип 191 (скальный) или тип 190 (грунтовый).

7.2.10. Центр типа 190 по способу закладки и конструктивно сходен с фундаментальным репером тип 161 оп.знак. Центр типа 190 для области сезонного промерзания грунтов изготавливают в котловане. Общий вид центра показан в приложении 8. Железобетонный пилон размером 40х40 см составляет единое целое с бетонной плитой (якорем) размером по верхнему основанию 100х100 см, нижнему – 130х130 см и высотой 40 см. В верхнюю грань пилон, расположенную на высоте не менее 120 см от поверхности земли, закладывается приспособление для принудительного центрирования антенны. На боковой поверхности пилон устанавливается стенной репер тип 143.

Железобетонный пилон разрешается заменять асбоцементной трубой с внешним диаметром не менее 40 см. Внутри трубы устанавливают металлическую арматуру и заполняют ее бетоном. Для увеличения связи основания асбоцементной трубы с якорем на расстоянии 15-20 см от основания трубы вставляют (до заполнения трубы бетоном) два взаимно перпендикулярных стержня диаметром 1.0÷1.5 см, длиной 60 см. Верхнюю грань бетонной плиты располагают на 60 см ниже границы наибольшего промерзания грунта.

Для бетонной плиты (якоря) роют углубление в грунте естественной плотности. Для этого выкапывают котлован глубиной, соответствующей глубине расположения верхней грани плиты. На дне котлована делают четырехгранную выемку. Боковые стенки выемки расширяют к низу и приступают к изготовлению центра (см. гл. 5 и п. 6.2).

7.2.11 В области многолетней мерзлоты центры пункта ВГС закрепляют трубчатыми центрами тип 150 оп.знак (см. приложение 9). Для изготовления центра используют трубы диаметром 6 см, с толщиной стенок не менее 0,3 см. К верхнему торцу трубы приваривают марку, к нижнему концу — многодисковый якорь, состоящий из металлического диска (толщина 0,5—0,6 см, диаметр 15 см) и 8 полудисков.

Бетоном трубу не заполняют. На наружную и внутреннюю поверхности трубы наносят антикоррозионное, а на наружную еще и противопучинистое покрытия (см. прил. 4).

При глубине протаивания грунта до 125 см основание центра должно располагаться на 200 см ниже границы протаивания. Если глубина протаивания 125 см и более, то основание центра располагают на 300 см ниже границы протаивания.

При наличии в грунте каменистых включений, затрудняющих бурение и протаивание скважин, трубчатые центры закладывают в котлованы. Вместо многодискового якоря делают бетонный якорь диаметром 48 см и высотой 20 см. Основание бетонного якоря располагают на 100 см ниже границы наибольшего протаивания грунта. Разрешается изготавливать плиты квадратного сечения 50x50 см.

7.2.12 В южной области многолетней мерзлоты закладывают трубчатые реперы с бетонными якорями (тип 165 оп.знак). См. «Правила закладки центров и реперов на пунктах геодезической и нивелирной сетей» раздел 9.

7.2.13 В верхней части трубы центра приваривается марка, приложение 10.

7.2.14 Центры пунктов сети СГС-1 в области сезонного промерзания грунтов закрепляются реперами типов 160 оп. знак, 162 оп. знак, в скальных грунтах - типов 9 оп. знак, 176 оп. знак, в области многолетней мерзлоты - типов 150 оп. знак, 165 оп. знак, на заболоченных территориях области сезонного промерзания грунтов - типов 188 оп. знак, 183 оп. знак и 183 к.

8. ВНЕШНЕЕ ОФОРМЛЕНИЕ ПУНКТОВ СПУТНИКОВОЙ ГЕОДЕЗИЧЕСКОЙ СЕТИ

8.1 Пункты спутниковой геодезической сети, созданные на основе существующих типов центров и реперов, перечисленных в «Правилах закладки центров и реперов на пунктах геодезической и нивелирной сетей», имеют стандартное внешнее оформление, определенное этими правилами.

8.2 У основных центров пунктов ФАГС (типа 187) и рабочих центров пунктов ВГС (типа 190), имеющих выступающую над поверхностью земли часть, в боковую стенку монолита заделывают охранную пластину (см. прил. 11). Часть центра, выступающую над поверхностью земли окрашивают масляной краской ярких цветов.

Центры типов 187 и 190 окапываются канавой сечением по нижнему основанию 20 см, по верхнему 120 см, глубиной 70 см (см. прил. 12). Землю, вынутую из канавы, укладывают в виде вала вдоль внешней кромки канавы.

По внутренней стороне канавы в углах квадрата со сторонами 2x3 метра и большей стороне канавы устанавливают опознавательные столбы (рельсы, железобетонные столбы сечением 20x20) с якорем 50x50x30 см. Столбы заглубляют на 140 см ниже поверхности земли и делают выступающими над поверхностью земли на 100 см. Охранные столбы используют для установки металлического ограждения вокруг центра. Металл ограждения и его крепления к столбам должен обеспечивать долговременную сохранность ограждения центра.

Разрешается применять и другое внешнее оформление центров тип 187 и 190, обеспечивающее долговременную сохранность центров.

8.3 Части рабочих центров типа 192 пунктов ФАГС, установленных на крыше здания и выступающие над поверхностью здания окрашиваются яркой масляной краской.

В боковую стенку монолита заделывают охранную пластину.

8.4 Части рабочих центров пунктов ВГС (типа 190) и центров спутниковой геодезической сети для скальных грунтов тип 191, имеющих выступающую над поверхностью земли часть, в боковую стенку монолита заделывают охранную пластину (см. прил. 11). Часть центра, выступающую над поверхностью земли, окрашивают масляной краской ярких цветов.

Центры типов 190 и 191 окапываются канавой сечением по нижнему основанию 20 см, по верхнему 120 см, глубиной 80 см (см. прил. 12). Землю, вынутую из канавы, укладывают в виде вала вдоль внешней кромки канавы.

9. НОРМАТИВНЫЕ ССЫЛКИ

При разработке настоящих Правил было учтено содержание следующих нормативных документов:

- Закон Российской Федерации “О геодезии и картографии”
- Постановление Правительства Российской Федерации от 7 октября 1996 г. № 1170 “Об утверждении Положения об охранных зонах и охране геодезических пунктов на территории Российской Федерации”
- Инструкция о порядке контроля и приемки топографических и картографических работ» (М.: ЦНИИГАиК, 1999).
- “Правила закладки центров и реперов на пунктах геодезической и нивелирной сетей”
- Проект “Основных положений о государственной геодезической сети России”
- Проект “Инструкции по построению государственной геодезической спутниковой сети”
- Правила по технике безопасности на топографо-геодезических работах (М.: Недра, 1991)
- Отраслевой стандарт. Приспособления для принудительного центрирования геодезических приборов. Типы, основные параметры и технические требования. (М., ЦНИИГАиК, 1997)

ПРИЛОЖЕНИЕ 1

УТВЕРЖДЕНО
постановлением Правительства
Российской Федерации
от 7 октября 1996 г. №1170

**ПОЛОЖЕНИЕ
об охранных зонах и охране геодезических пунктов
на территории Российской Федерации**

1. Настоящее Положение определяет порядок обеспечения охраны геодезических пунктов на территории Российской Федерации в соответствии с требованиями Федерального закона "О геодезии и картографии".

2. Геодезический пункт состоит из специального центра, наружного знака и внешнего оформления в виде канавы или вала, которое является границей геодезического пункта.

В случае отсутствия внешнего оформления геодезического пункта его границей является основание наружного знака.

Для геодезических пунктов, которые не имеют наружных знаков и специальные центры которых заложены в стены зданий и других сооружений. границы пунктов и охранные зоны не устанавливаются.

3. Охранной зоной геодезического пункта является земельный участок, на котором расположен геодезический пункт, и полоса земли шириной 1 метр, примыкающая с внешней стороны к границе пункта.

4. В пределах охранной зоны геодезического пункта запрещается без разрешения территориальных органов Федеральной службы геодезии и картографии России осуществлять виды деятельности и производить работы, которые могут повлечь повреждение или уничтожение наружного знака, нарушить неизменность местоположения специального центра или создать затруднения для использования геодезического пункта по прямому назначению и свободного доступа к нему.

5. Организации, использующие в своей работе геодезические пункты, представляют информацию о состоянии этих пунктов в территориальные органы Федеральной службы геодезии и картографии России

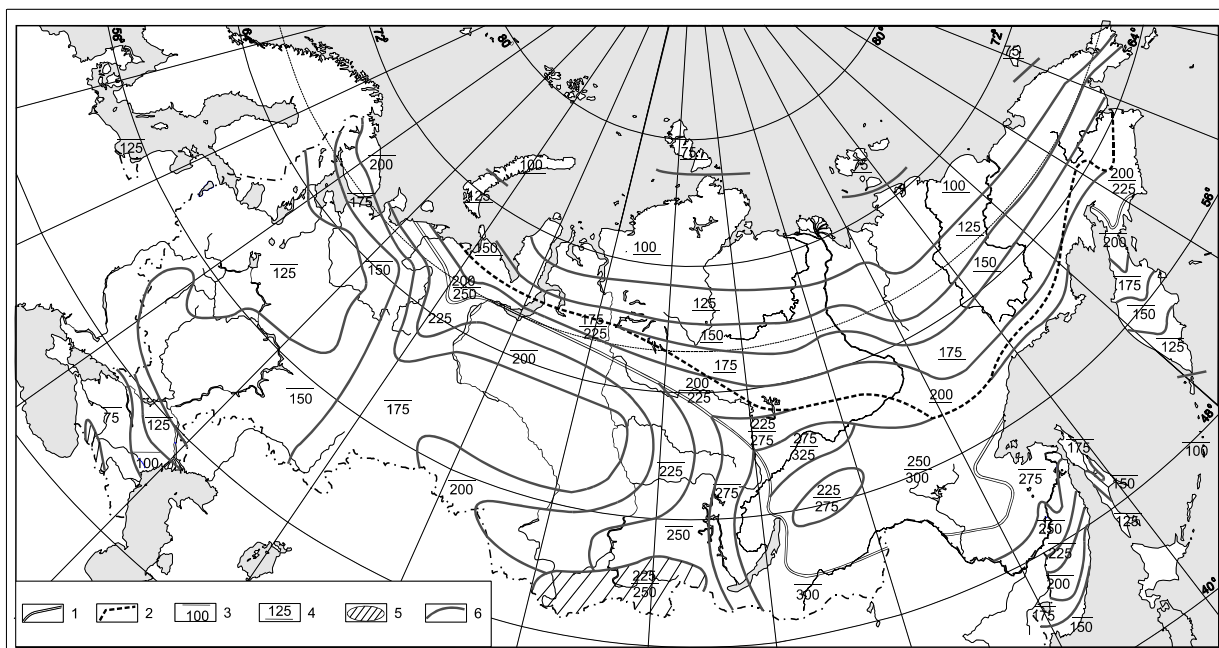
6. Повреждение или уничтожение геодезических пунктов, а также хищение материалов, из которых они изготовлены, влекут за собой ответственность виновных лиц в соответствии с законодательством Российской Федерации.

7. Систематическое обследование и восстановление геодезических пунктов производятся; на землях городов - в порядке, устанавливаемом Федеральной службой геодезии и картографии России,

на других землях - Федеральной службой геодезии и картографии России и Министерством обороны Российской Федерации по согласованным планам.

8. Учет геодезических пунктов осуществляется территориальными органами Федеральной службы геодезии и картографии России

Схема промерзания и протаивания грунтов
для определения глубины закладки центров и реперов

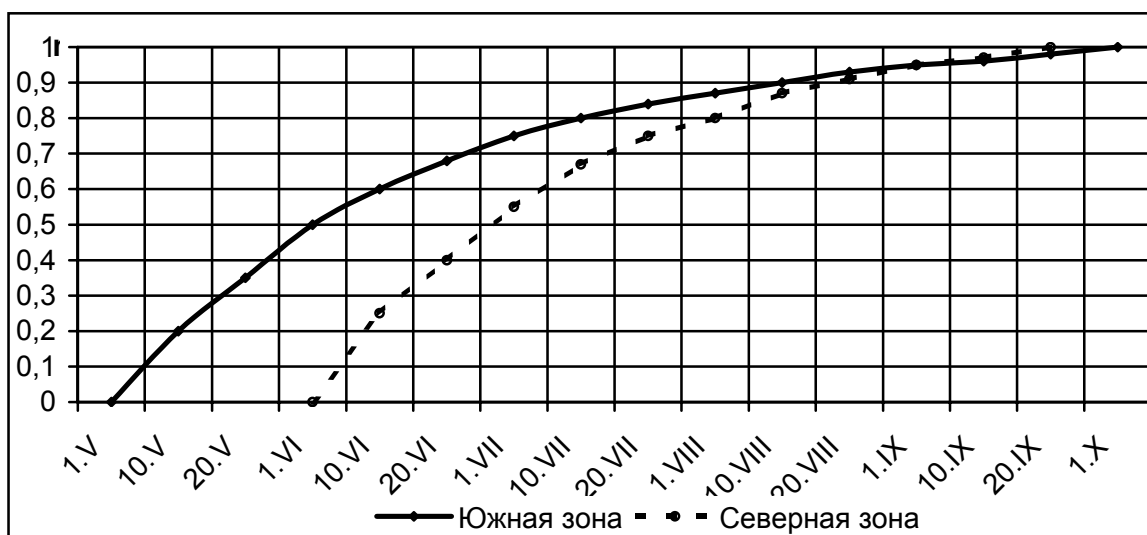


- 1 – южная граница зоны прерывистого распространения многолетней мерзлоты;
- 2 – северная граница зоны прерывистого распространения многолетней мерзлоты и южная граница области применения знаков, закладываемых в узкие скважины простаиванием или бурением;
- 3 – глубина промерзания грунта, принимаемая при расчете глубины закладки знаков, см;
- 4 – глубина протаивания грунтов, принимаемая при расчете глубины закладки знаков, см;
- 5 – высокогорные области с преимущественно каменистыми породами и прерывистым распространением многолетнемерзлых грунтов;
- 6 – изолинии равных глубин промерзания (протаивания).

Зависимость показателя протаивания от времени шурфования

Пример: Глубина протаивания грунта 15 августа 1990 года для центра, находящегося в северной зоне области многолетней мерзлоты, была 1.45 м. Полная глубина протаивания грунта будет равна

$$H = 1.45/0.90 = 1.61 \text{ м.}$$



Указания по защите центров от коррозии

Для защиты труб и бетона от коррозии их покрывают битумом, эпоксидной смолой, хлорвиниловой липкой лентой и другими средствами.

Эффективность битумного покрытия возможна лишь при условии тщательного удаления с поверхности трубы ржавчины, жировых пятен, в результате механической или химической очистки. Механическая очистка осуществляется с помощью пескоструйного аппарата, стальных щеток, скребков и т. п. Химическая очистка состоит в погружении труб в раствор серной (15—20 %), соляной (10—12%) или фосфорной (10—15%) кислоты с последующей промывкой водой и нейтрализацией 5 % раствором кальцинированной воды.

Перед нанесением битума труба грунтуется раствором одной части битума в трех частях бензина. Битум (желательно марки III) растворяют в бензине до текучего состояния и наносят на поверхность трубы. После нанесения первого слоя (толщиной 1—1,5 мм) и его затвердения наносят второй слой и сразу же трубу обертывают крафт-бумагой. В грунте с повышенной минерализацией грунтовых вод количество слоев доводят до трех.

В качестве дополнительной меры бетонные элементы центра покрывают битумом. В этом случае обязательно нанести на центр два слоя грунтовки, которая сможет обеспечить проникновение битума в поры бетона.

В условиях агрессивных грунтов желательно вместо железобетонных пилонов использовать асбоцементные трубы, заполненные бетоном.

Перед обмоткой (по спирали) металлической трубы снизу вверх (от якоря до марки) липкой хлорвиниловой лентой желательно предварительно нанести на очищенную поверхность трубы один слой грунтовки.

В качестве антикоррозионного и одновременно противопучинистого средства может быть использовано эпоксидное покрытие К-ПП («компаунд против пучения»), состоящий из следующих компонентов:

- ЭД-5 (эпоксидная смола) — 100 весовых частей;
- ТГМ-3 (полиэфиркрилат) — 25 весовых частей;
- ПЭПА (полиэтиленполиамин) — 15 весовых частей.

Для приготовления рабочей смеси в рассчитанное количество эпоксидной смолы прибавляют в указанной выше пропорции пластификатор ТГМ-3. Смесь тщательно перемешивают. Отвердитель ПЭПА добавляют в смесь (также в указанной выше пропорции) лишь непосредственно перед нанесением ее на поверхность стенок трубы (бетона), так как спустя 1—1,5 ч после добавления отвердителя смесь твердеет, поэтому следует составлять ее в небольших количествах.

Перемешанную смесь из трех компонентов наносят кистью на тщательно очищенную поверхность пилон (трубы) и выдерживают на воздухе 2—4 ч при температуре не ниже +15 °С. Затем наносят второй слой, который до полного отверждения выдерживают на воздухе около суток.

В результате на стенке пилон (трубы) образуется твердая прочная пленка толщиной до 0,4 мм, стойкая против морозов до —50 °С и слабо смерзающаяся с грунтом.

Расход компаунда К-ПП на 1 м² составляет: для бетона — 200 г, для металла — 100 г.

В жидком виде компаунды токсичны, особенно отвердитель ПЭПА, в связи с чем работы с ним следует проводить или на открытом воздухе, или в изолированном помещении с вытяжной вентиляцией. Работающие с компаундами должны быть снабжены резиновыми перчатками.

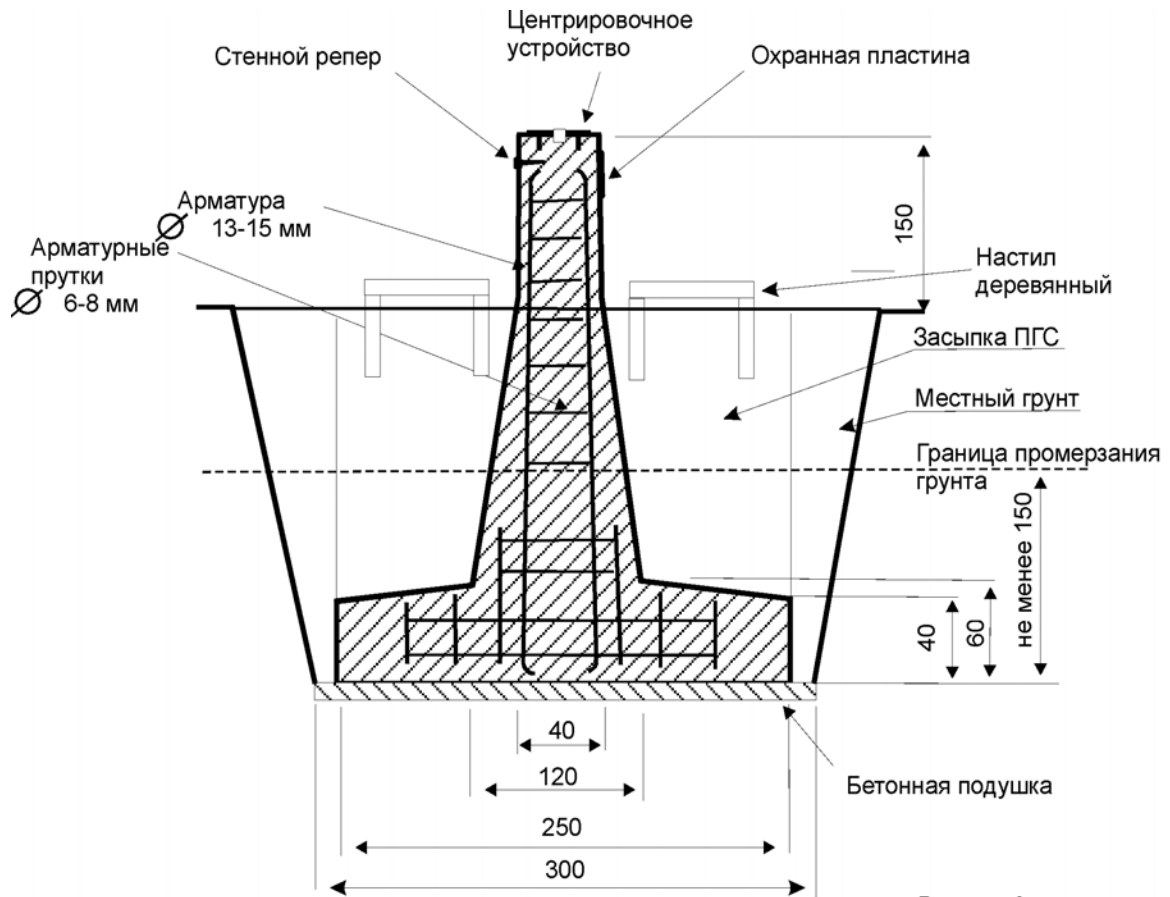
Применение компаунда может понижать действие выпучивающих усилий в 3—4 раза.

Использовать компаунды необходимо в первую очередь при закладке знаков типа 15 (с многодисковыми якорями).

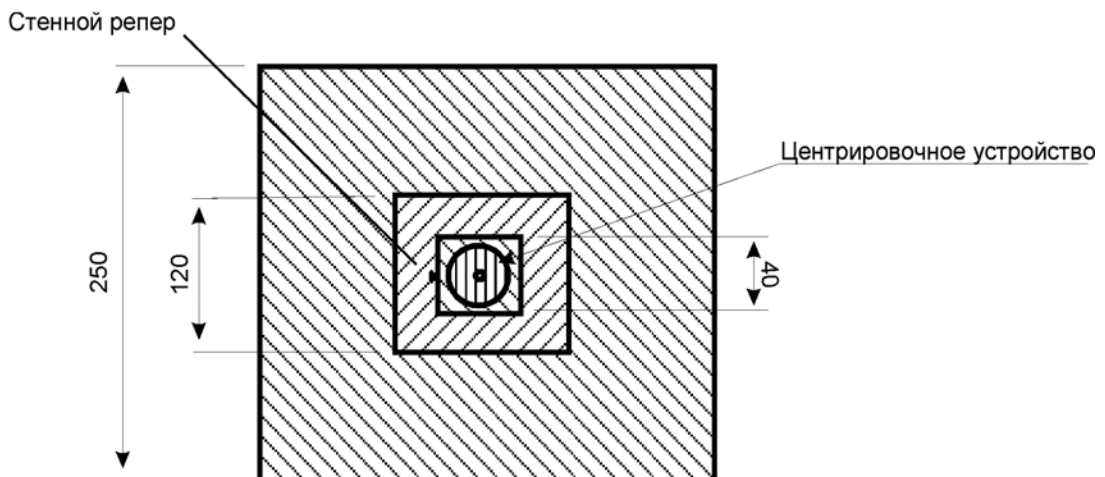
В северной зоне области сезонного промерзания грунтов компаунды следует применять при закладке центров в пучинистые грунты и особенно в случаях, когда верхние бетонные или металлические части знаков не заглублены в грунт и располагаются на уровне земной поверхности.

Нанесение различных антикоррозионных и противопучинистых средств можно выполнять с помощью механизмов типа УБРХ-1 м (установка безвоздушного распыления), «Факел», СО-5 (окрасочный агрегат), СО-71 (пистолет-краскораспылитель).

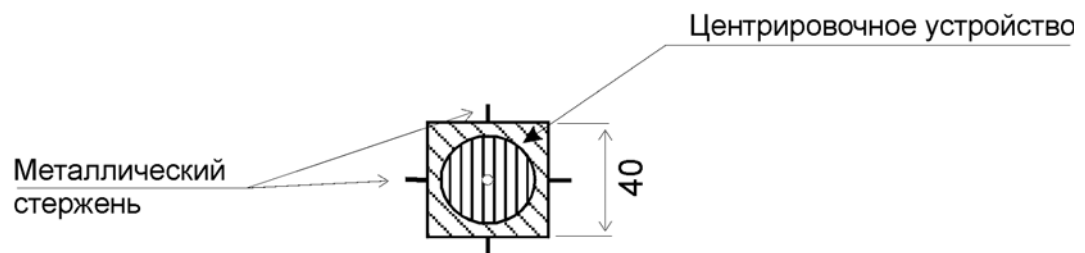
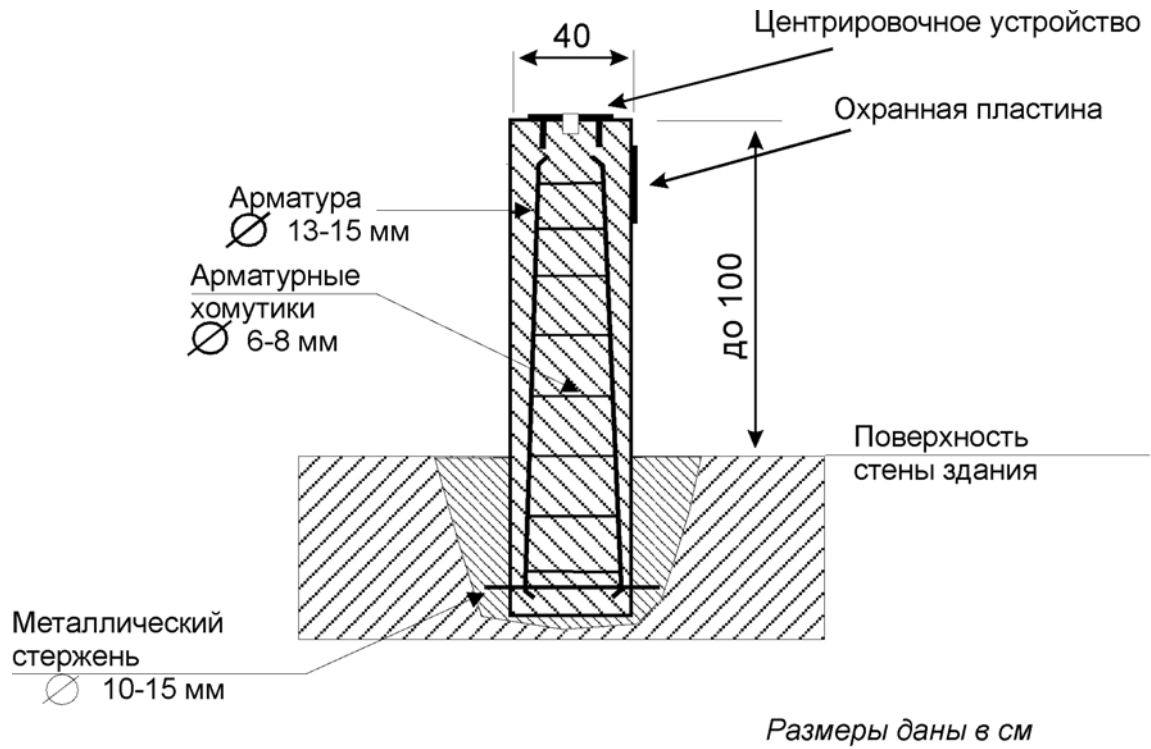
**Основной центр пункт ФАГС
для районов с сезонным промерзанием грунтов
Тип 187**



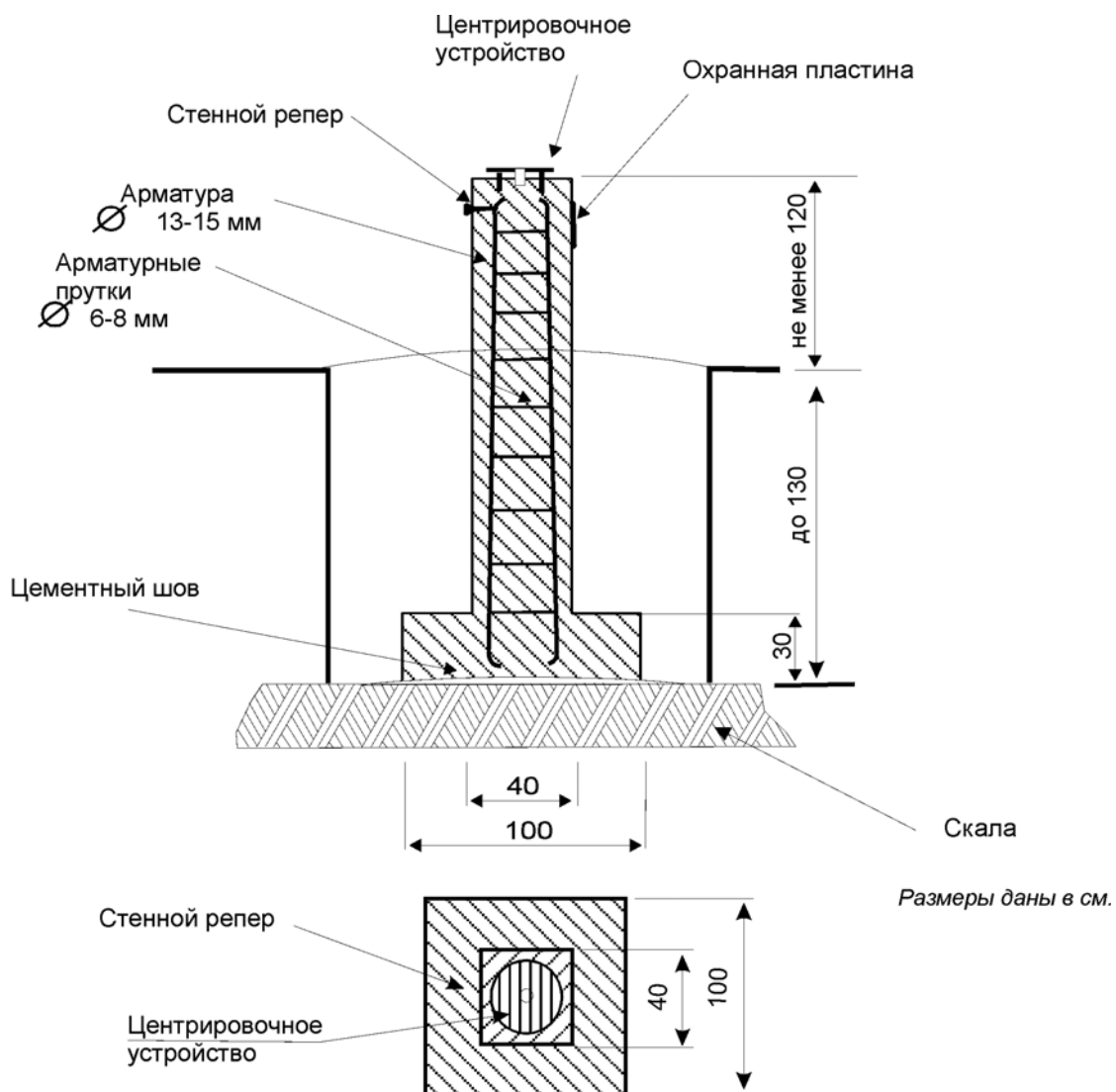
Размеры даны в см.



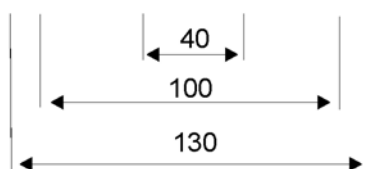
Рабочий центр пункта ФАГС
Тип 192



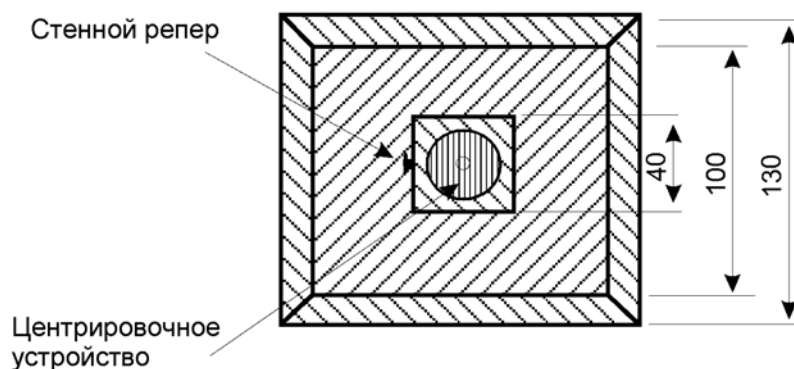
**Центр пункта спутниковой геодезической сети
для скальных грунтов
Тип 191**



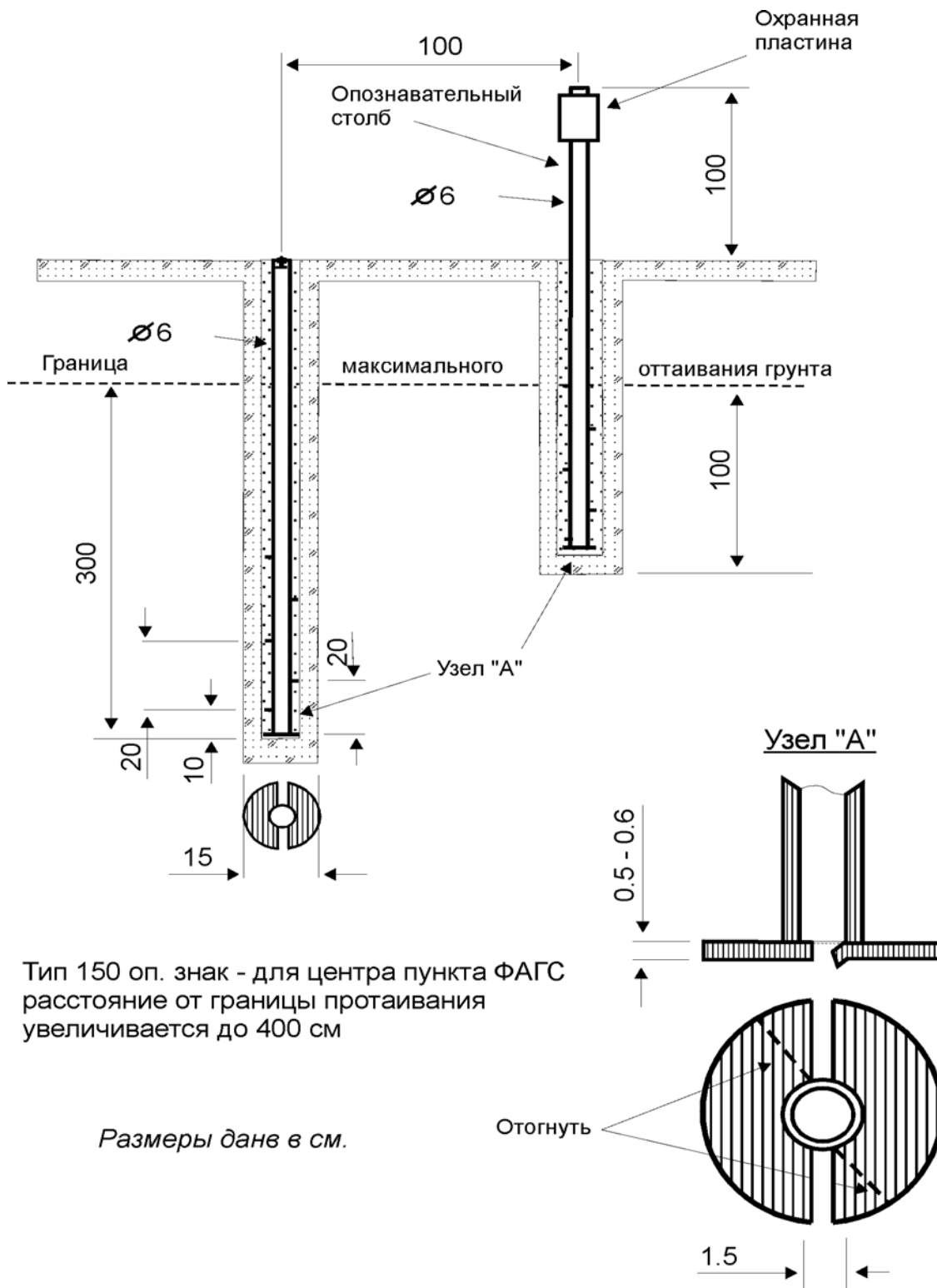
**Рабочий центр пункта ВГС
для районов с сезонным промерзанием грунтов
Тип 190**



Размеры даны в см.



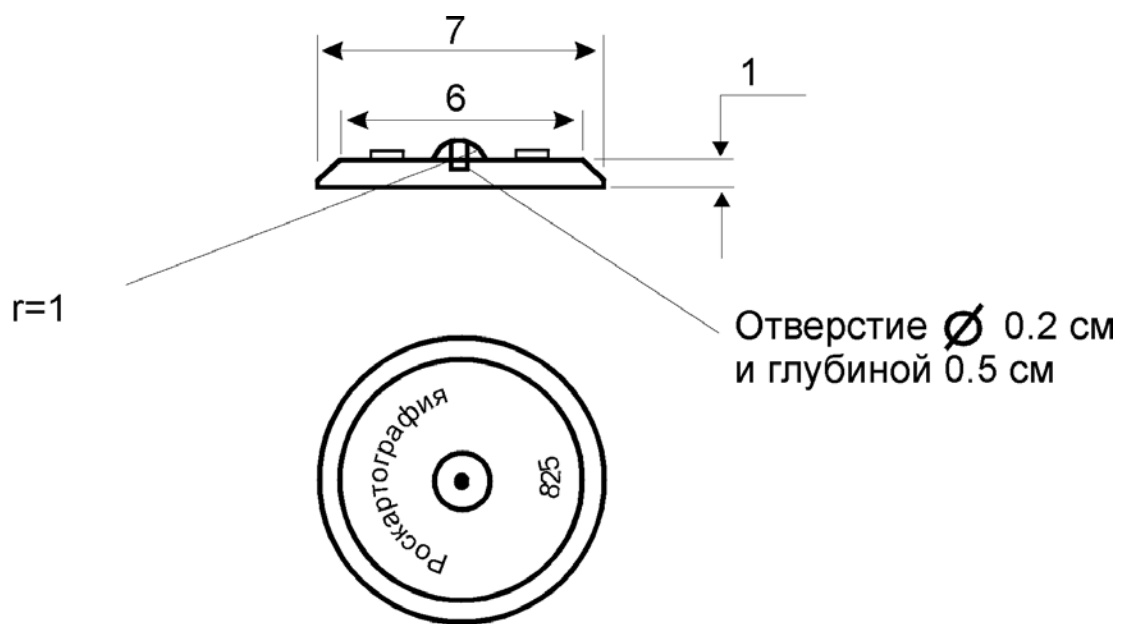
**Центр пункта спутниковой геодезической сети
для средней и северной зон области многолетней мерзлоты
Тип 150 оп. знак**



Тип 150 оп. знак - для центра пункта ФАГС
расстояние от границы протаивания
увеличивается до 400 см

Размеры даны в см.

Марка
привариваемая к металлической трубе



Размеры даны в см

Охранная пластина

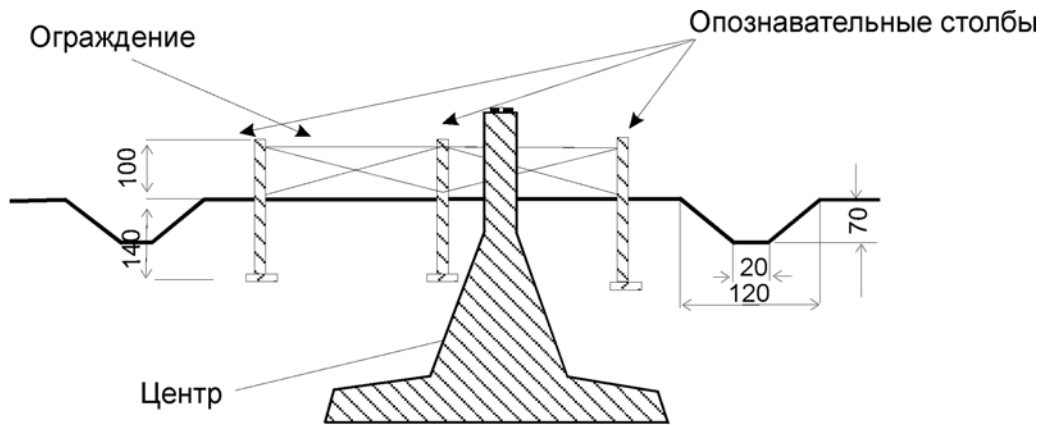


Размеры даны в см.

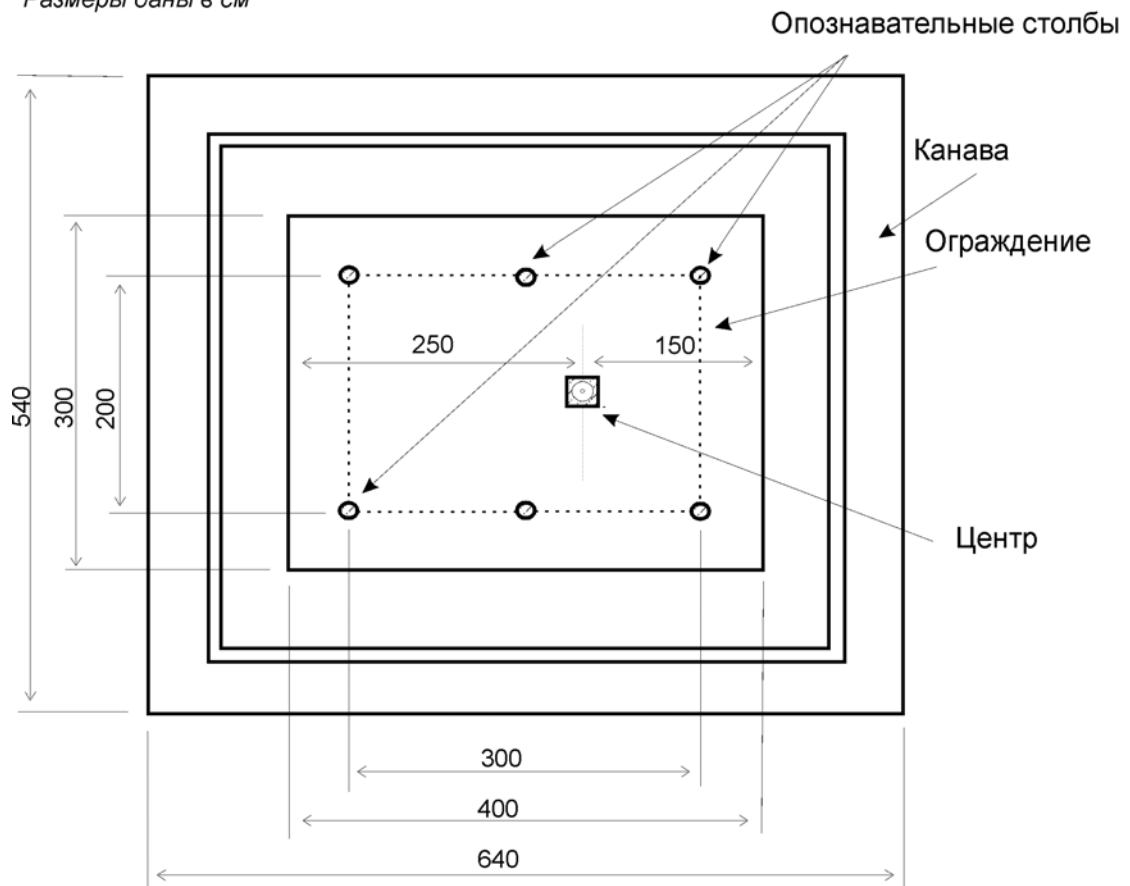
Охранная пластина изготавливается из металла, обеспечивающего ее долговременную сохранность. В зависимости от способа нанесения надписей на пластине (давление или литье вместе с пластиной) толщина пластины может колебаться от 1 до 5 мм.

ПРИЛОЖЕНИЕ 12

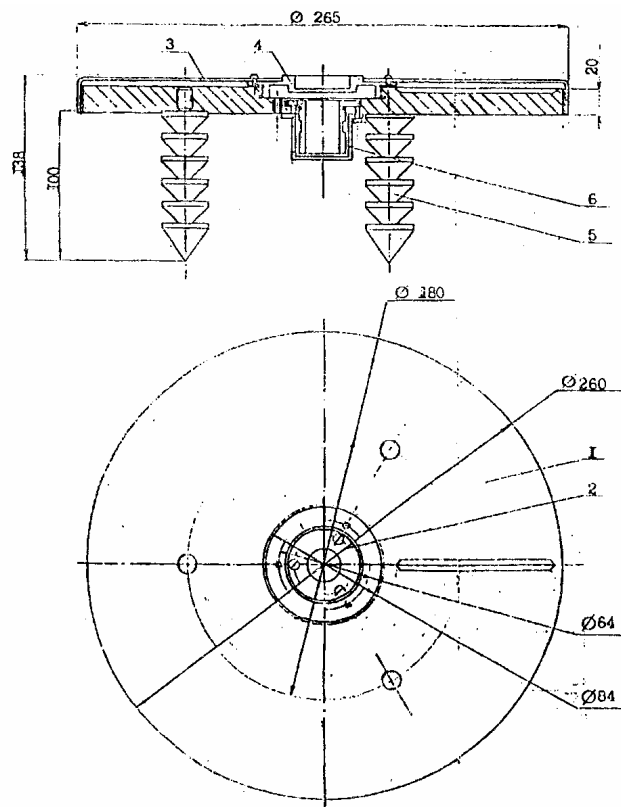
Внешнее оформление основного центра пункта ФАГС Тип 187



Размеры даны в см



Устройство для принудительного центрирования ПЦ-260
(см. ОСТ 68-12-97, М., ЦНИИГАиК, 1997)



1-стол; 2-втулка; 3-крышка стола (на виде сверху крышка снята);
4-деталь крепления крышки; 5-деталь крепления стола;
6-предохранительный кожух втулки.

Условия наблюдений на пункте (пример заполнения карточки)

Схема и характер экранирования

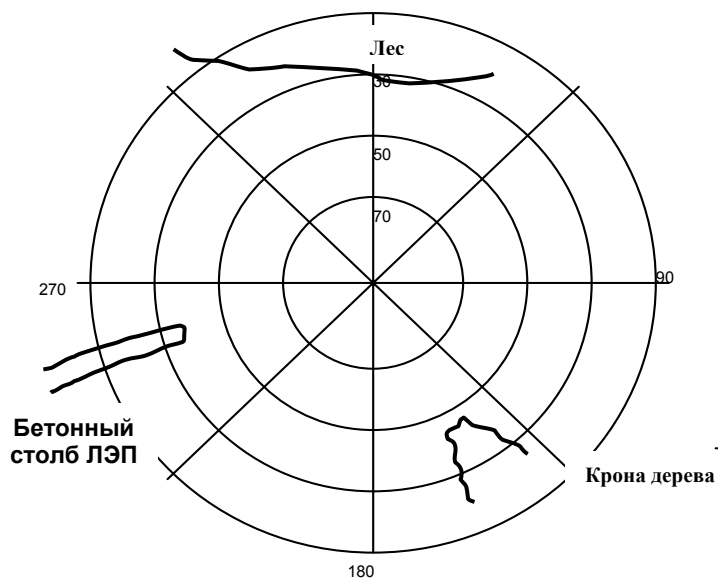
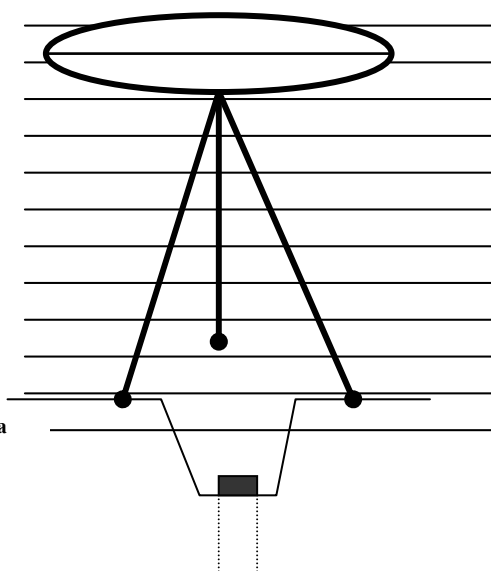


Схема расположения антенны относительно центра, штатива, столба и др.



Условия наблюдений на пункте: препятствия показаны на схеме, в 2-х километрах к

(наличие препятствия, линий электропередач, радиолокационных станций, др.)

востоку от пункта располагается ретрансляционная вышка (башня)

Примечание: на схеме экранирования антенны показаны азимут расположения препятствия и его возвышение над горизонтом.